



Canopy LED CNP-150

 www.flesac.com

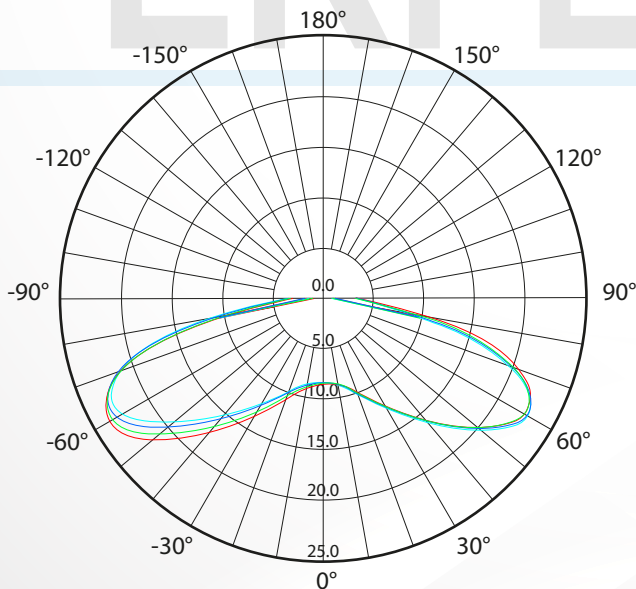
 940 410 799 - 974 631 114  @iluminacion.FL

CANOPY LED CNP-150

Canopy LED CNP-150



Distribución de Luz:



Características

- Módulo LED (OSRAM).
- 126.6 Lúmenes por watt - 19000 lm.
- Ángulo de iluminación: 160°
- ingreso de voltaje 90-305 VAC/47-67hz.
- 20~25 M2 Área de iluminación.
- Certificados de calidad y confianza.

Instalación

1. Todas las conexiones eléctricas permanentes deben ser realizadas por un electricista calificado.
2. Advertencia - Para reducir el riesgo de descarga eléctrica, reemplace cualquier cable con indicios de daño o defecto.
3. Siga todos los códigos eléctricos aplicables.
4. Peligro de electrocución. Asegúrese de apagar la alimentación y desconectar de la fuente de energía antes de realizar cualquier trabajo de servicio.
5. Por favor siga las recomendaciones, el no hacerlo podría resultar en lesiones graves o la muerte.

PARÁMETROS ELÉCTRICOS Y ÓPTICOS

MODELO	Color	Temp(K)	Ángulo de luz (°)	Lumens	Eficacia luminica	Voltaje de trabajo (VAC)	Energia (W/pieza)
CNP-150	Blanco	5000~5700k	160°	19000	126.6	90-305	150w

CANOPY LED CNP-150

Dibujo Perfil

Unidad de medida: mm (pulgadas)

